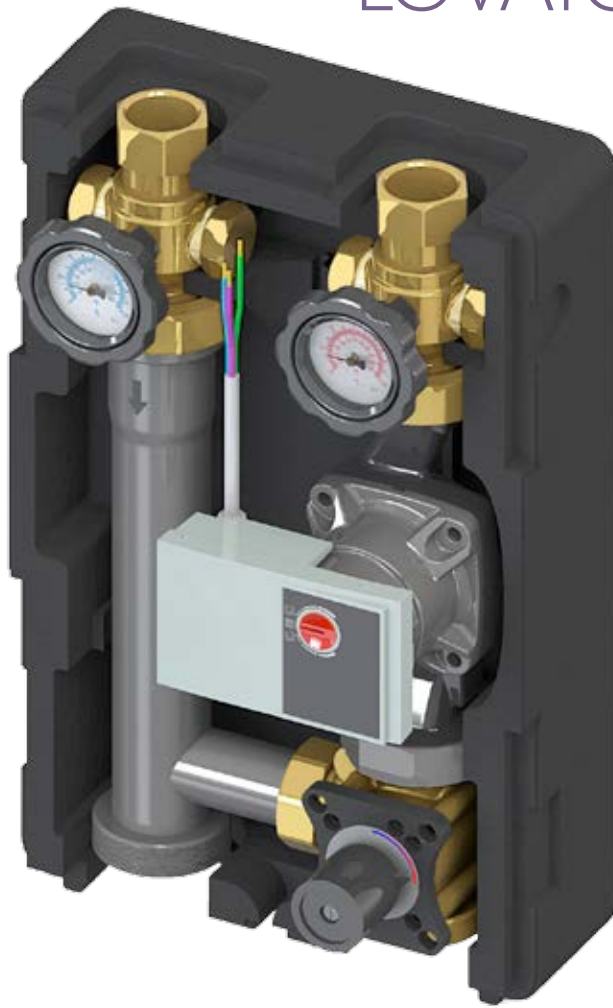
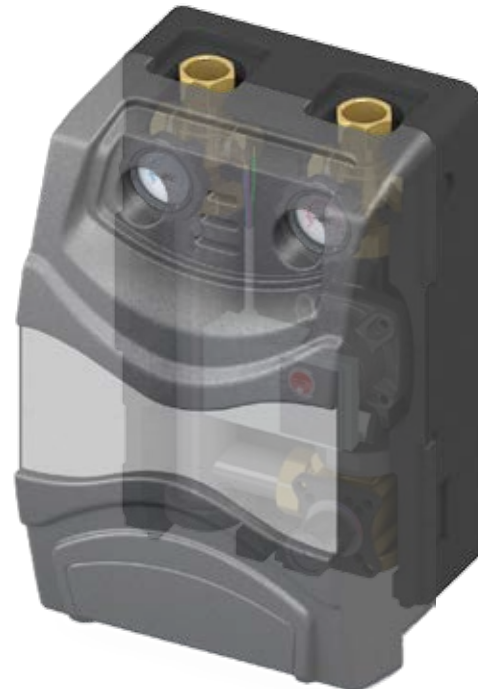


# LOVATO **KM3 - 125** DN32

**ERP READY**


**CAUDAL MÁX 2400 L/H**  
CAUDAL MÁX 2400 L/H

**POTENCIA MÁXIMA ( $\Delta T = 20^\circ C$ ) 62,7 KW**  
POTÊNCIA MÁX ( $\Delta T = 20^\circ C$ ) 62,7 KW



## DESCRIPCIÓN

El Grupo de mezcla KOMPAT DN 32 - 1 ¼" KM3-125 es un sistema con válvula mezcladora de 3 vías regulada por un servomando eléctrico rotativo, conectable a cualquier tipo de centralita electrónica.

La válvula se suministra con un by-pass que saca una parte del agua del retorno instalación y la hace pasar a la impulsión, para recuperar calor y equilibrar la temperatura. Ideal para instalaciones de suelo radiante.

El grupo estándar se suministra con impulsión a la derecha.

## VENTAJAS

- Unidad de control y regulación compacta lista para la instalación;
- Válvula mezcladora 3 vías accionada por un servomando eléctrico;
- Circulador eléctrico o electrónico, H = 180 mm, Conexiones 2";
- Mantenimiento sumamente sencillo: comprobación y sustitución del circulador sin necesidad de vaciar la instalación;
- La impulsión es muy fácil de invertir (de derecha a izquierda). Para convertir la impulsión a la izquierda, en el momento de

- la instalación bastará con invertir la posición del tubo y del circulador y actuar sobre la válvula;
- Tubería de retorno con válvula de retención;
- Estanqueidad garantizada por asientos planos y juntas;
- Válvulas de bola con bridas en ida y retorno con termómetro integrado;
- Aislamiento térmico en EPP negro.

## DESCRIÇÃO

O Grupo de mistura KOMPAT DN 32 - 1 ¼" KM3-125 é um sistema com uma válvula misturadora de 3 vias regulada por um servocomando elétrico rotativo que se conecta a qualquer tipo de central eletrônica.

A válvula é fornecida com um by-pass que extrai uma parte da água do retorno da instalação introduzindo-a na vazão; portanto, permite recuperar calor e equilibrar a temperatura, ideal para instalações de painéis radiantes.

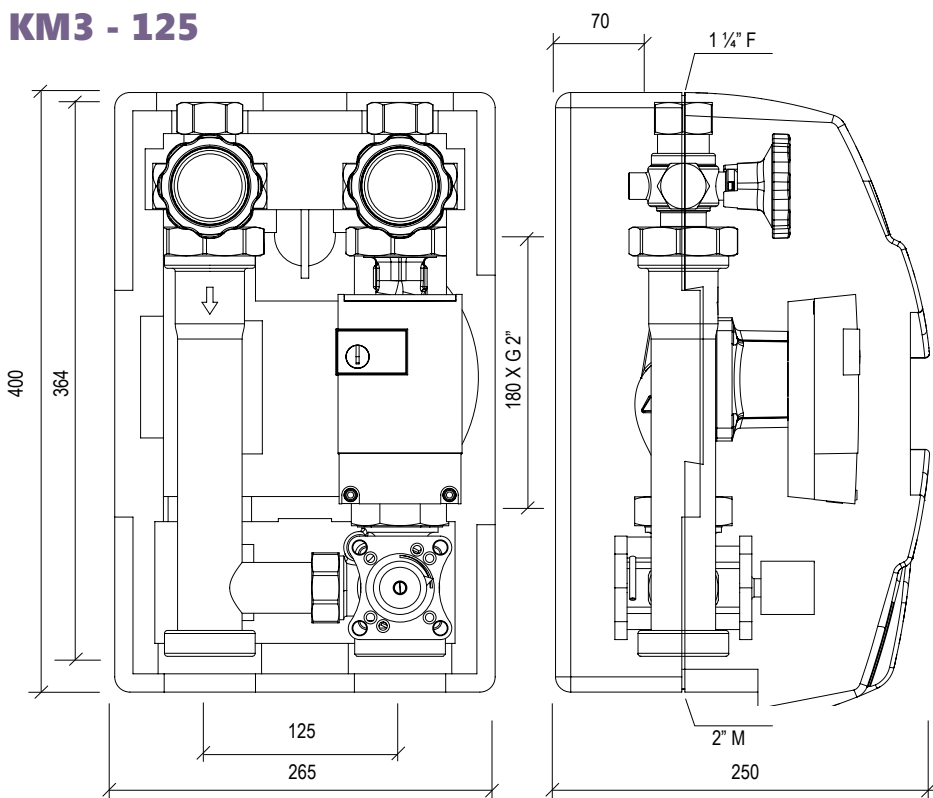
O grupo padrão é fornecido com a vazão à direita.

## VANTAGENS

- Unidade de controle e de regulação compacta pronta para a montagem.
- Válvula misturadora de 3 vias, regulada por um servocomando elétrico.
- Circulador elétrico ou eletrônico, H = 180 mm, Juntas 2".
- Extrema facilidade de manutenção: controle e substituição do circulador sem esvaziar a instalação.
- Extrema facilidade de inversão da vazão da direita à esquerda. A mudança da vazão à

- esquerda pode ser efetuada diretamente pelo montador invertendo as posições do tubo e do circulador e intervindo na válvula
- Tubo de retorno com válvula de retenção;
- Vedações garantidas por batentes planos e gaxetas;
- Válvulas esfera flangeadas na vazão e no retorno com termómetro integrado;
- Isolamento térmico em EPP preto.

# KM3 - 125



Diámetro nominal Diámetro nominal	DN 32 - 1" 1/4
Presión máxima de servicio Pressão máxima de utilização	6 bar
Temperatura máx. Temperatura máxima	120°C
Material válv. de bola Material válv. esfera	Latón Latão
Material válv. retenc. Mat. válvula de reten	Resina acetálica (POM) Resina acetal
Material aislamiento Material do Aislamiento:	EPP 40 g/l
Material Juntas Material gaxetas	Viton / EPDM
Conexiones Uniões	1" 1/4 F x 2" M

## ACCESORIOS / ACESSÓRIOS



**NR Automix CT** COD.

**Servomando eléctrico rotativo**  
Servocomando eléctrico rotativo

• 0° - 90°C 20317310

Control electrónico de temperatura constante / Controlo electrónico de temperatura constante

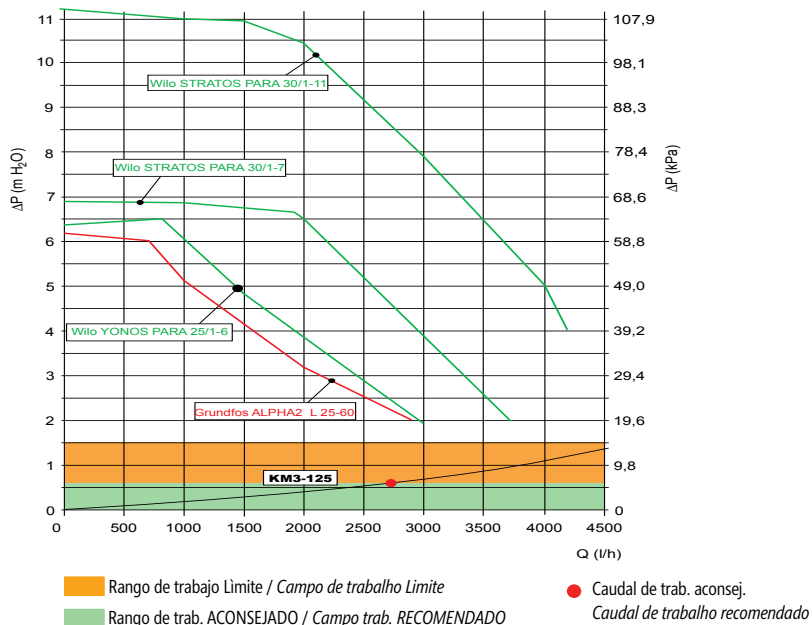


**NR** COD.

**Servomando eléctrico rotativo**  
Servocomando eléctrico rotativo

- NR 230 20317301
- NR230-00S contacto final de carrera contacto de fim-de-curso 20317304
- NR24-SR - DC 0...10 V 20317305

## PÉRDIDAS DE CARGA / CURVAS CARACTERÍSTICAS PERDAS DE CARGA / CURVAS CARACTERÍSTICAS



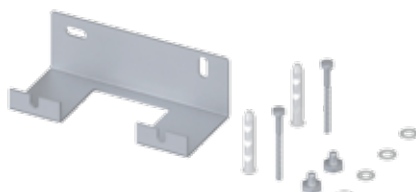
**KM3-125 DN32** COD.

**Grupo de mezcla / Grupo de mistura**

Circulador, circulador

- Wilo YONOS PARA 30/1-6 **ERP/READY**
- Wilo STRATOS PARA 30/1-7 **ERP/READY**
- Wilo STRATOS PARA 30/1-11 **ERP/READY**
- Grundfos Alpha2 "L" 32-60 **ERP/READY**
- 

- 49031708
- 49031705
- 49031706
- 49031611
- 49031701



**KIT K2** COD.

**Kit soporte de pared K2**  
**Para grupo sin colector de zona**  
Véase "Accesorios DN 32"  
Kit soporte de pared K2  
Para grupo sin colector de zona  
Véase "Accesorios DN 32"

49017821